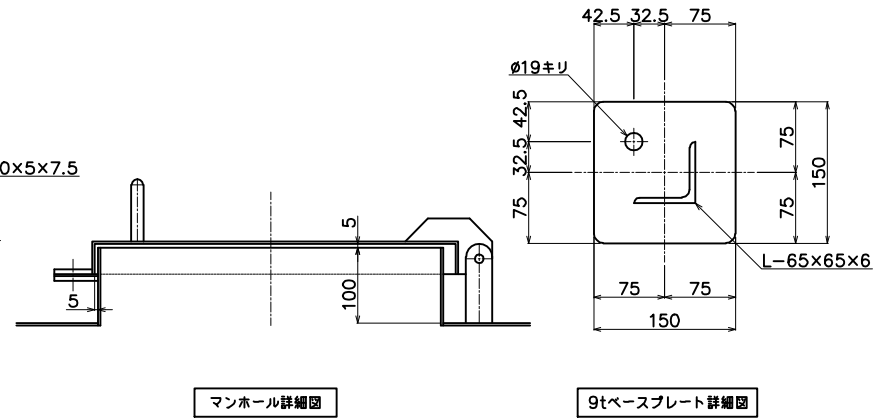
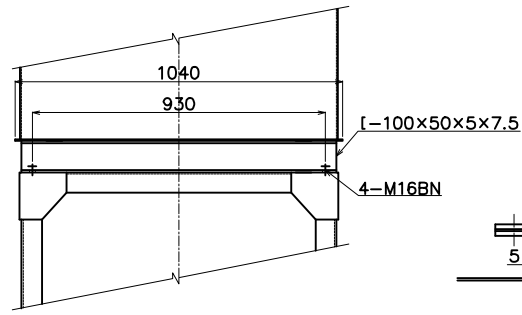


A
A



総容量	1100 L
寸法	1000×1000×1100H
材質	SS-400
板厚	蓋板、側板、底板 4.5t
マンホール	450×450×100H
チャンネル台	-100×50×5×7.5
防錆処理	内面
	外面 錆止め塗装2回塗り
架台	1000H
	L-65×65×6
製作数	1基
質量	本体 250kg 架台 140kg
備考	アンカーボルトは別途

三協機工株式会社

改訂	年月日	内容	担当	日付	承認	検図	設計	管理番号	客先	殿
				日付	図面番号	尺度	品名			
							Sasaki	膨張水槽 SET-1000		
						1/15(A-3)				