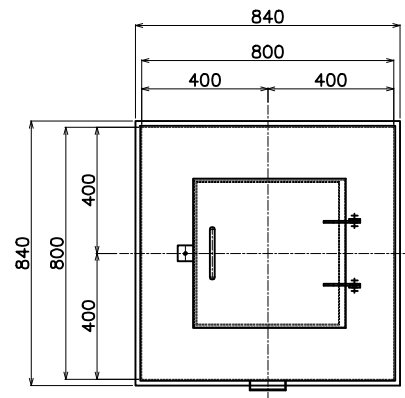
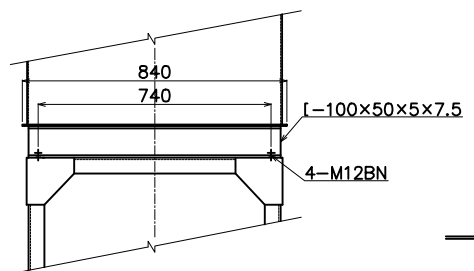


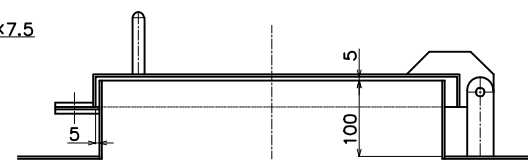
正面図



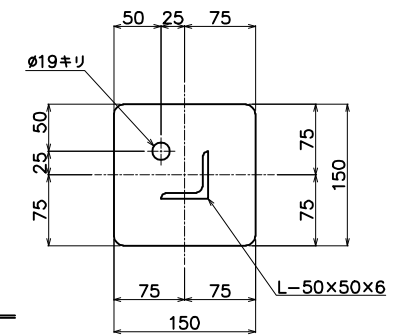
平面図



A-A矢視図



マンホール詳細図



6tベースプレート詳細図

総容量	512 L
寸法	800×800×800H
材質	SS-400
板厚	蓋板、側板、底板 4.5t
マンホール	450×450×100H
チャンネル台	[-100×50×5×7.5
防錆処理	内面
	外面 錆止め塗装2回塗り
架台	1000H
	L-50×50×6
製作数	1基
質量	本体 150kg 架台 95kg
備考	アンカーボルトは別途

三協機工株式会社

改訂	年月日	内容	担当	日付	承認	検図	設計	管理番号	客先	殿
				日付	図面番号	Sasaki	品名			
						1/15(A-3)				