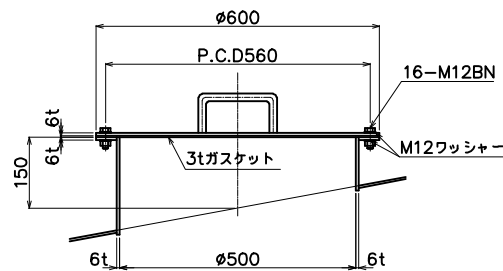
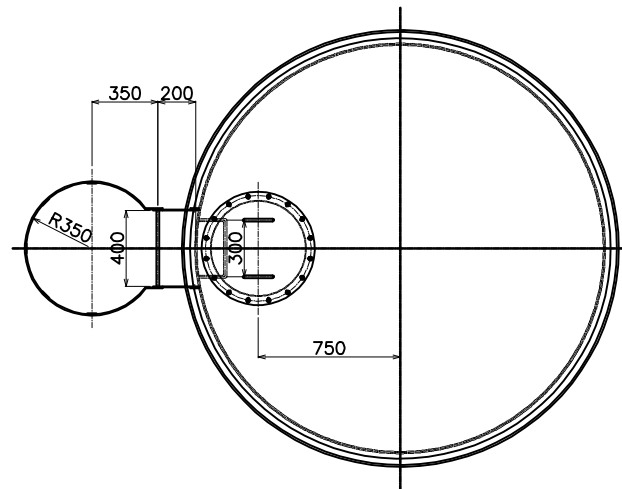


正面図



マンホール詳細図



平面図

| | |
|-------|---------------------------------------|
| 適用法規 | 消防法 |
| 油の種類 | |
| 申請容量 | 10000 L |
| 寸法 | φ2150×3048H (内寸法) |
| 材質 | SS-400 |
| 板厚 | 天板 4.5t 側板 6.0t 底板 9.0t |
| マンホール | φ500×150H |
| 防錆処理 | 内面 消防水張り検査後、油拭き仕上げ 外面 錆止め塗装2回塗り仕上げ |
| 液面計 | |
| 検査 | 消防水張り検査 |
| 製作数 | 1基 |
| 質量 | |
| 備考 | 屋外設置 アンカーボルトは別途 |

| 容量計算 | |
|------|---|
| 総容量 | $\frac{\pi \times 2.15^2}{4} \times 3.048 \times 1000 = 11060L$ |
| 空間率 | $11060 - 10000 / 11060 \times 100 = 9.58\% \dots 1060L$ |
| 申請容量 | $11060L - 1060L = 10000L$ |

三協機工株式会社

| | | | | | | | | | | |
|----|-----|----|----|----|------|--------|-----------|------|----|---|
| 改訂 | 年月日 | 内容 | 担当 | 日付 | 承認 | 検図 | 設計 | 管理番号 | 客先 | 殿 |
| | | | | 日付 | 図面番号 | Sasaki | 品名 | | | |
| | | | | | | | 1/25(A-3) | | | |