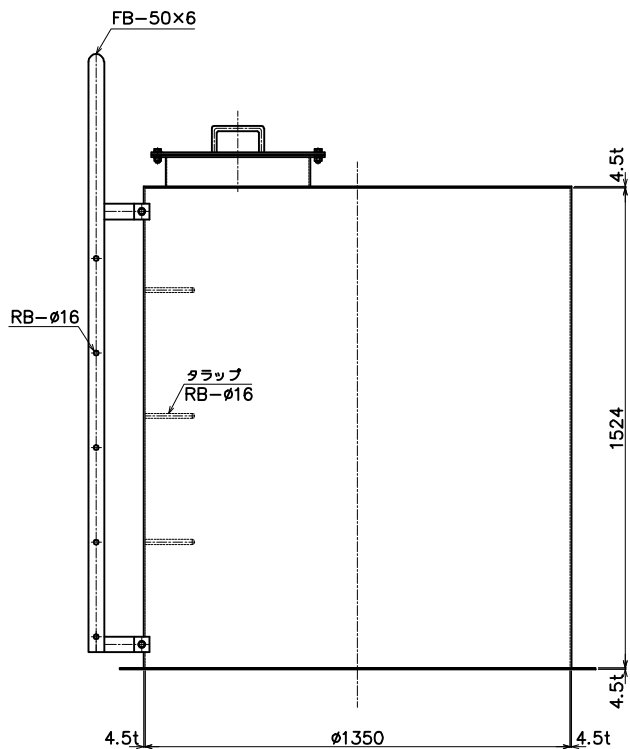
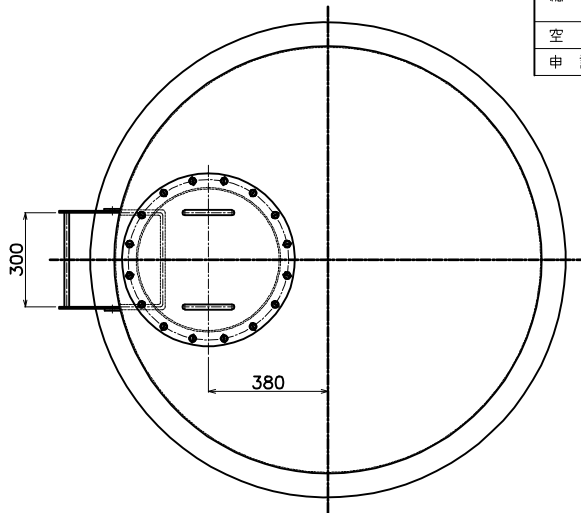


マンホール詳細図



正面図



平面図

適用法規	消防法
油の種類	
申請容量	2000 L
寸法	φ1350×1524H (内寸法)
材質	SS-400
板厚	天板、側板、底板 4.5t
マンホール	φ450×100H
防錆処理	内面 消防水張り検査後、油拭き仕上げ 外面 錆止め塗装2回塗り仕上げ
液面計	
検査	消防水張り検査
製作数	1基
質量	
備考	屋外設置
	アンカーボルトは別途

容量計算	
総容量	$\frac{\pi \times 1.35^2}{4} \times 1.524 \times 1000 = 2180L$
空間率	$2180 - 2000 / 2180 \times 100 = 8.26\% \dots 180L$
申請容量	$2180L - 180L = 2000L$

三協機工株式会社

改訂	年月日	内容	担当	日付	承認	検図	設計	管理番号	客先	殿
				日付	図面番号	Sasaki	品名			
							1/15(A-3)			