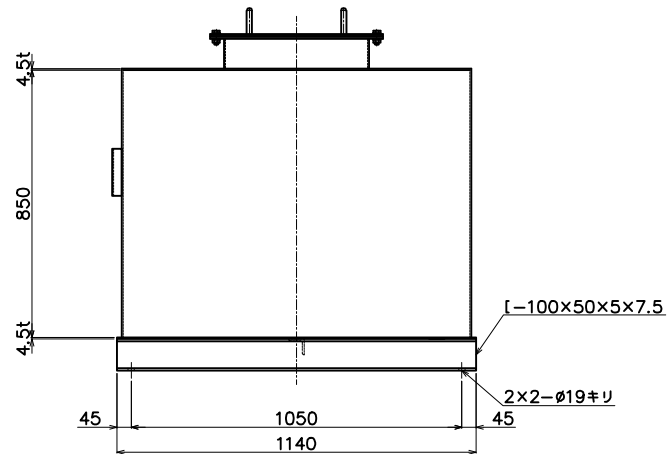
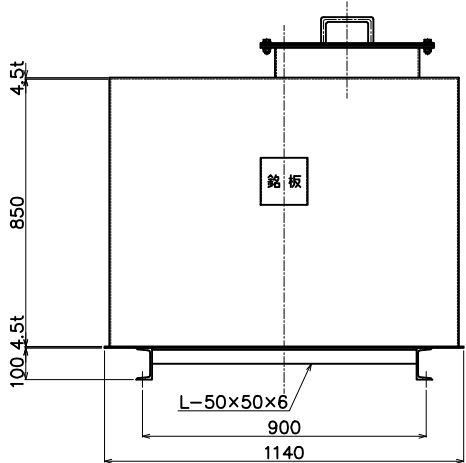


マンホール詳細図

| | |
|--------|-----------------|
| 適用法規 | 消防法 |
| 油の種類 | |
| 寸法 | 1100×1100×850H |
| 材質 | SS-400 |
| 板厚 | 天板、側板、底板 4.5t |
| マンホール | ø450×100H |
| チャンネル台 | [-100×50×5×7.5 |
| 防錆処理 | 外面 錆止め塗装2回塗り仕上げ |
| 検査 | 消防水張り検査 |
| 液面計 | |
| 油面計 | |
| 製作数 | 1基 |
| 質量 | 250kg |
| 備考 | アンカーボルトは別途 |

| 容量計算 | |
|------|---|
| 総容量 | $(1.1 \times 1.1 \times 0.85) \times 1000 = 1028.5L$ |
| 空間率 | $1028.5 - 950 / 1028.5 \times 100 = 7.63\% \dots 78.5L$ |
| 申請容量 | $1028.5L - 78.5L = 950L$ |



三協機工株式会社

| | | | | | | | | | | |
|----|-----|----|----|----|------|--------|-----------|------|----|---|
| 改訂 | 年月日 | 内容 | 担当 | 日付 | 承認 | 検図 | 設計 | 管理番号 | 客先 | 殿 |
| | | | | 日付 | 図面番号 | Sasaki | 品名 | | | |
| | | | | | | | 1/15(A-3) | | | |