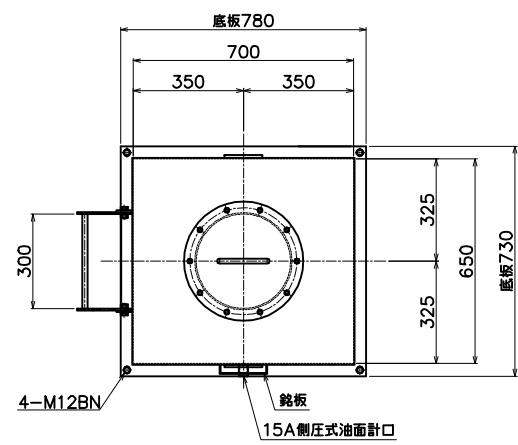
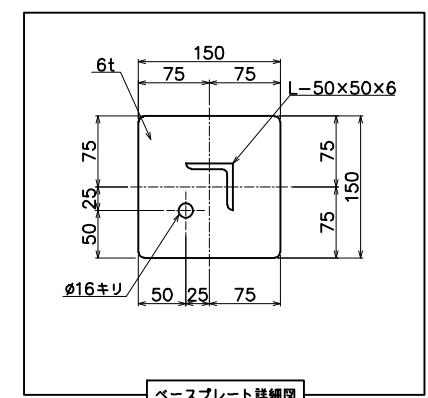


正面図



平面図



ベースプレート詳細図

適用法規	消防法
油の種類	
寸法	650×700×700H
材質	SS-400
板厚	蓋板、側板、底板4.5mm
マンホール	ø300×100H×4.5t
防錆処理	内面：消防水張り検査後、油拭き仕上げ
	外面：シアナミド鉛錆止め塗装仕上げ（JIS K 5625） 架台：シアナミド鉛錆止め塗装仕上げ（JIS K 5625）
架台	1000H
	L-50×50×6
検査	消防水張り検査
フロートスイッチ	
油面計	
製作数	1基
質量	本体約 Kg 架台約 Kg
備考	アンカーボルトは別途

容量計算	
総容量	$(0.65 \times 0.7 \times 0.7) \times 1000 = 318.5L$
空閑率	$(318.5 - 286.65) / 318.5 \times 100 = 10\% \approx 31.85L$
申請容量	$318.5L - 31.85L = 286.65L$

三協機工株式会社

改訂	年月日	内容	担当	日付	承認	検図	設計	管理番号	客先	廠
				日付	検図	図面番号	Sasaki			
							1/15(A-3)	品名	件名	廠