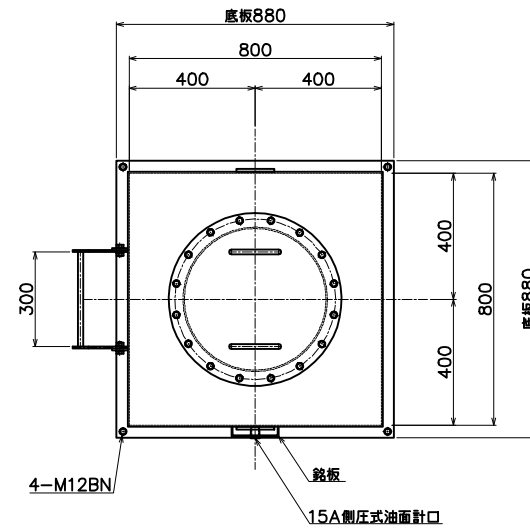
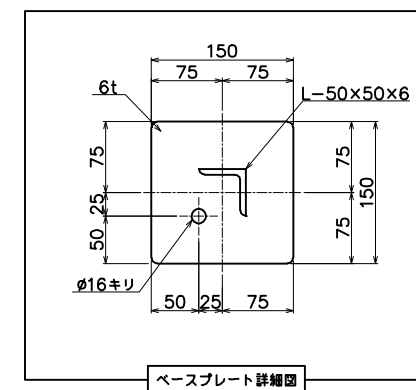


正面図



平面図



ベースプレート詳細図

適用法規	消防法
油の種類	
寸法	800×800×850H
材質	SS-400
板厚	蓋板、側板、底板: 4.5mm
マンホール	ø450×100H×4.5t
防錆処理	内面: 消防水張り検査後、油拭き仕上げ
	外面: シアナミド鉛錆止め塗装仕上げ (JIS K 5625) 架台: シアナミド鉛錆止め塗装仕上げ (JIS K 5625)
架台	1000H
	L-50×50×6
検査	消防水張り検査
フロートスイッチ	
油面計	
製作数	1基
質量	本体約 Kg 架台約 Kg
備考	アンカーボルトは別途

容量計算	
総容量	$(0.8 \times 0.8 \times 0.85) \times 1000 = 544L$
空容量	$(544 - 489.6) / 544 \times 100 = 10\% \dots 54.4L$
申請容量	$544L - 54.4L = 489.6L$

三協機工株式会社

改訂	年月日	内容	担当	日付	承認	検図	設計	管理番号	客先	廠
				日付	検図	日付	図面番号			
							尺度	品名	件名	廠
							1/15(A-3)			