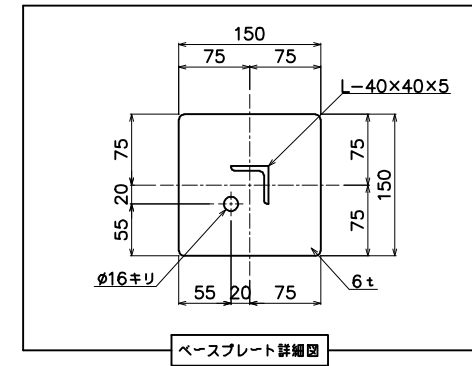


適用法規	消防法
油の種類	
寸法	400×400×600H
材質	SS-400
板厚	蓋板、側板、底板 4.5mm
マンホール	φ300×100H×4.5t
防錆処理	内面：消防水張り検査後、油拭き仕上げ
	外面：シアナミド鉛錆止め塗装仕上げ (JIS K 5625)
	架台：シアナミド鉛錆止め塗装仕上げ (JIS K 5625)
架台	1000H L-40×40×5
検査	消防水張り検査
フロートスイッチ	
油面計	
製作数	1基
質量	本体約 Kg 架台約 Kg
備考	アンカーボルトは別途

容量計算	
総容量	$(0.4 \times 0.4 \times 0.6) \times 1000 = 96L$
空間率	$(96 - 86.4) / 96 \times 100 = 10\% \dots 9.6L$
申請容量	$96L - 9.6L = 86.4L$



三協機工株式会社

日付	承認	検図	納入予定日	設計	管理番号	客先	殿
				Sasaki			
改訂	年月日	内容	担当	検図	日付	図面番号	尺度
							1/10(A-3)
品名						オイルサービスタンク	殿
						SST-90	殿
						件名	