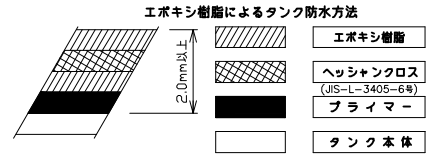
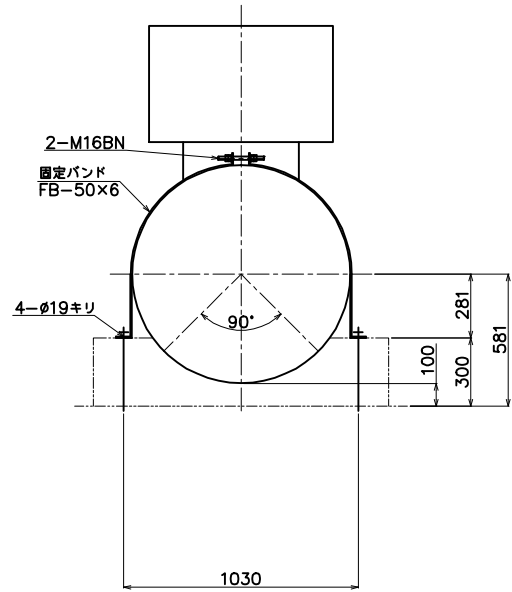
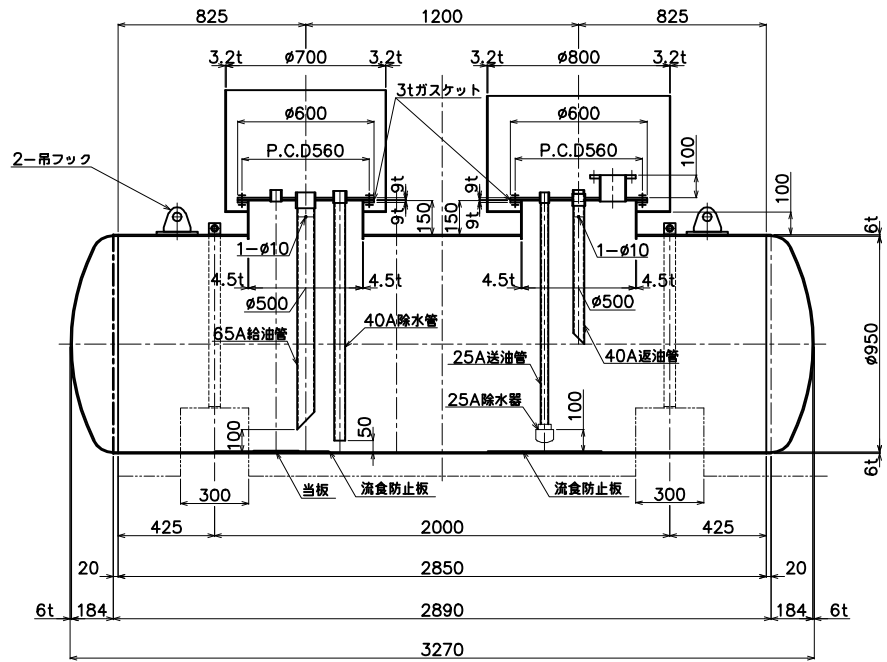


容量計算	
給容量	$\frac{\pi \times 0.95^2}{4} \times 2.89 + 0.09896 \times 0.95^2 \times 2 \times 1000 = 2217L$
空閑率	$(2217L - 2000L) / 2217L \times 100 = 9.79\% \text{---} 217L$
申請容量	2217L - 217L = 2000L



2000L 地下式オイルタンク TO-2	
適用法規	消防法
油の種類	
寸法	φ950×2850L (全長 3270L)
材質	SS-400
板厚	胴板、鏡板 6mm
マンホール	φ500×150H×4.5mm - 2ヶ所
プロテクター	φ700×3.2mm φ800×3.2mm
固定バンド	FB-50×6 (SS400)×2本 エポキシ樹脂塗布
検査	消防水圧検査 (70kpa)
油面計	
製作数	1基
質量	約810kg
備考	アンカーボルトは別途



三協機工株式会社			日付	承認	検 査	設 計	管理番号	客 先	型 番
						Nakajima			
改訂	年月日	内 容	担当	日付	図面番号	尺 度	品 名	件 名	
						1/20(A-3)			