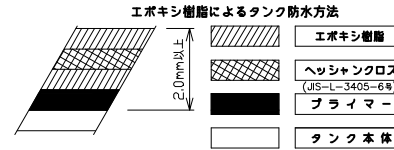
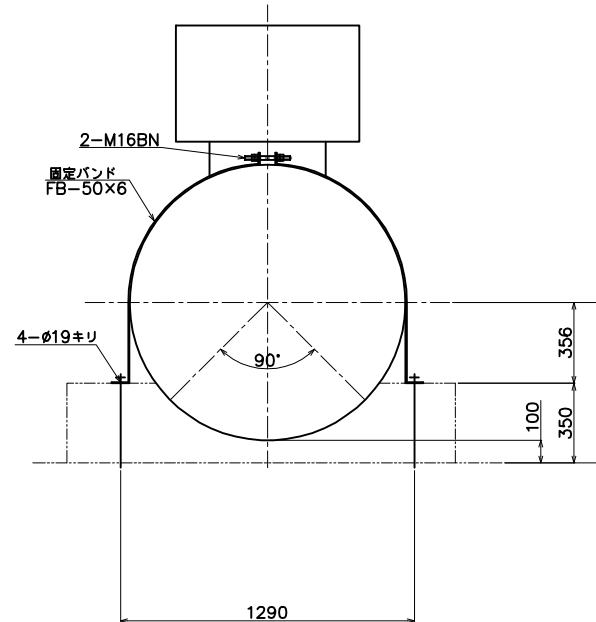
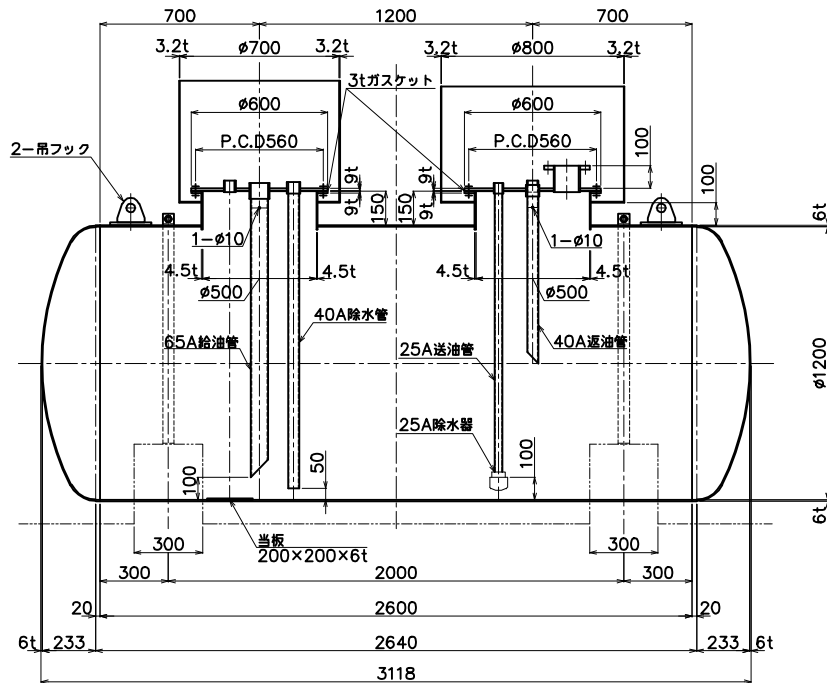


容量計算	
給容量	$(\frac{\pi \times 1.2^2}{4} \times 2.64 + 0.09896 \times 1.2^2 \times 2) \times 1000 = 3326L$
空間率	$(3326L - 3000L) / 3326L \times 100 = 9.8\% \text{---} 326L$
申請容量	$3326L - 326L = 3000L$



3000L 地下式オイルタンク TO-3	
適用法規	消防法
油の種類	
寸法	φ1200×2600L (全長 3118L)
材質	SS-400
板厚	胴板、鏡板 6mm
マンホール	φ500×150H×4.5mm - 2ヶ所
プロテクター	φ700×3.2mm φ800×3.2mm
固定バンド	FB-50×6 (SS400)×2本 エポキシ樹脂塗布
検査	消防水圧検査 (70kpa)
油面計	
製作数	1基
質量	約1090kg
備考	アンカーボルトは別途



三協機工株式会社

日付	承認	検 査	設 計	管理番号	客 先	廠
			Arai			
改訂 年月日	内 容	担 当 検 査	日 付	図 面 番 号	尺 度	品 名
					1/20(A-3)	3000L 地下貯油槽 TO-3
						客 先 件 名
						廠