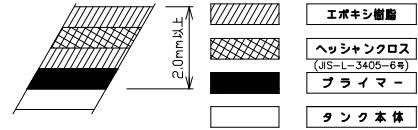
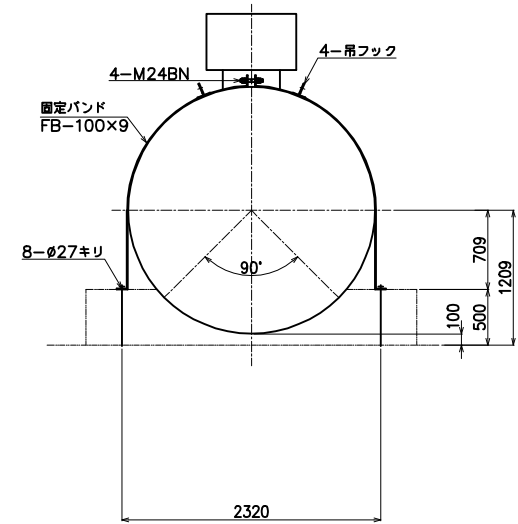
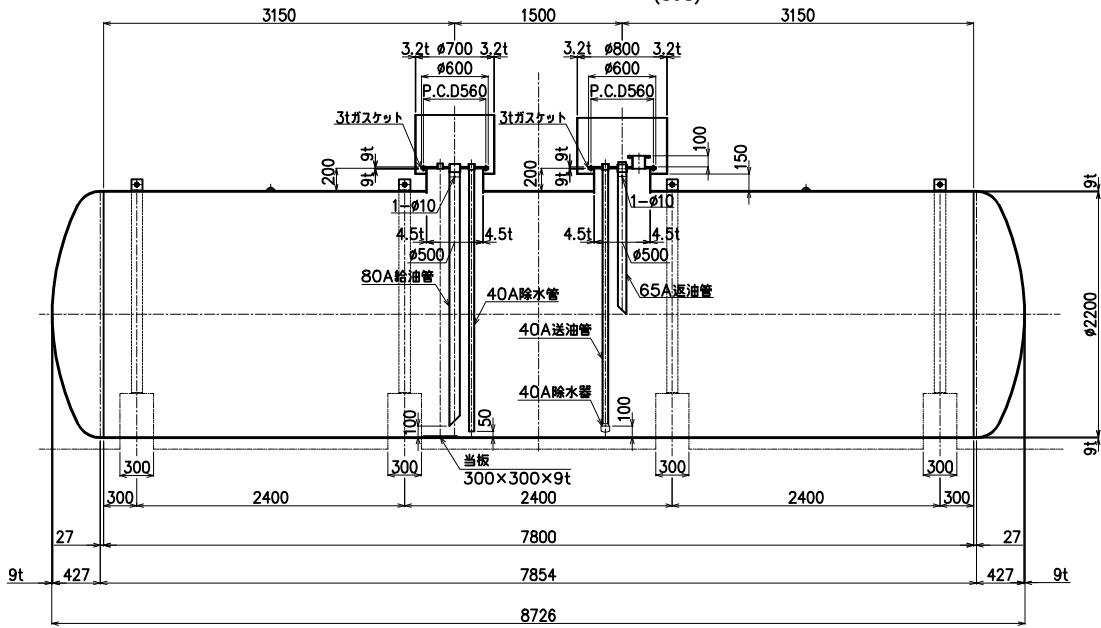
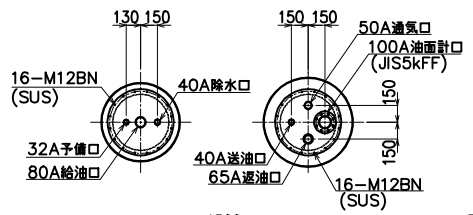


容量計算	
輸容量	$(\pi \times 2.2^2 \times 7.854 + 0.09896 \times 2.2^3 \times 2) \times 1000 = 31948L$
空容量	$(31948L - 30000L) / 31948L \times 100 = 6.1\% \text{---} 1948L$
申請容量	$31948L - 1948L = 30000L$

エポキシ樹脂によるタンク防水方法



30000L 地下式オイルタンク TO-30	
適用法規	消防法
油の種類	
寸法	φ2200×7800L (全長 8726L)
材質	SS-400
板厚	鋼板、鍍板 9mm
マンホール	φ500×200H×4.5mm - 2ヶ所
プロテクター	φ700×3.2mm φ800×3.2mm
固定バンド	FB-100×9 (SS400)×4本 エポキシ樹脂塗布
検査	消防水圧検査 (70kpa)
油面計	
製作数	1基
質量	約5680kg
備考	アンカーボルトは別途



三協機工株式会社				日付	承認	検図	設計	管理番号	客先	股
							Arai			
取訂	年月日	内容	担当検図	日付	図面番号	尺度	品名	30000L 地下貯油槽 TO-30	件名	股
						1/40(A-3)				