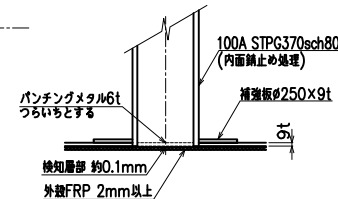
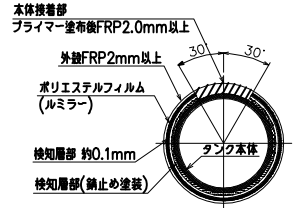


容量計算	
総容量	$(\pi \times 1.8^2 \div 4 \times 5.804 + 0.09896 \times 1.8^2 \times 2) \times 1000 = 15916L$
空欄率	$(15916L - 15000L) / 15916L \times 100 = 5.76\% \text{---} 916L$
申請容量	$15916L - 916L = 15000L$

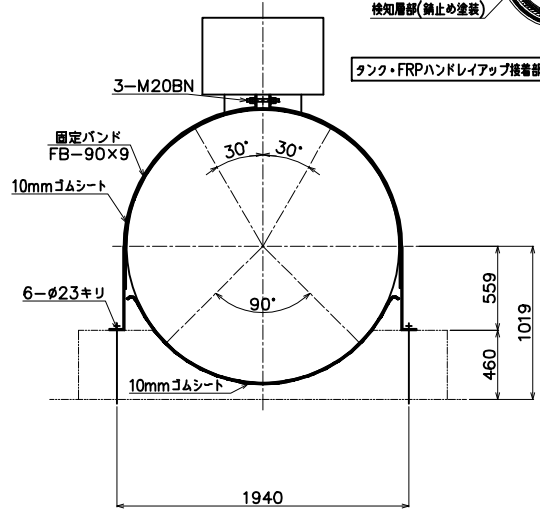
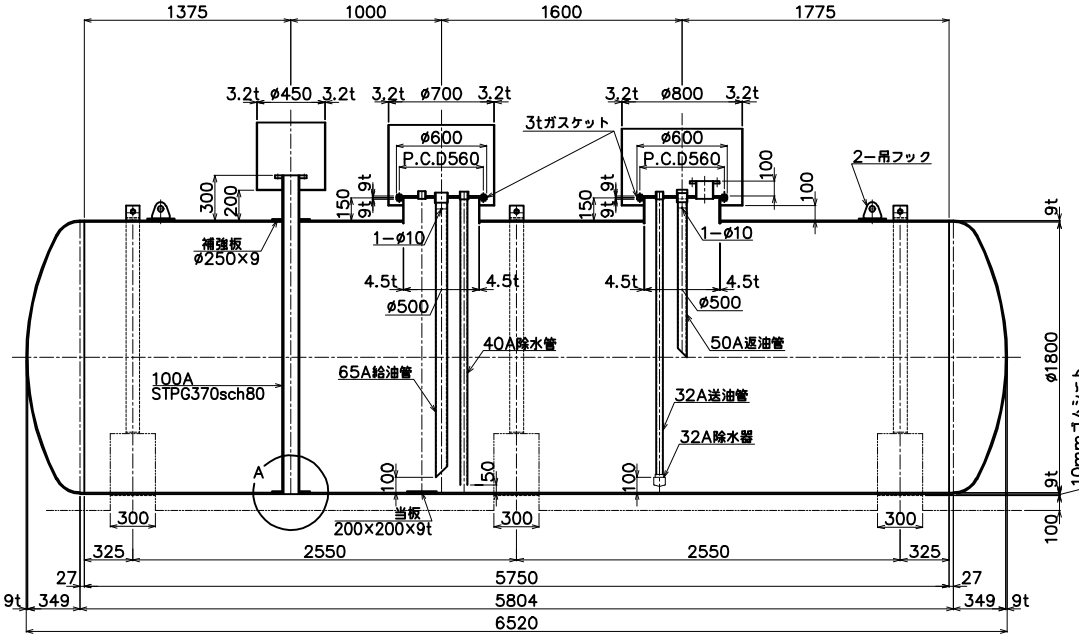
15000L 地下式二重穀貯油槽 TOSF-15	
適用法規	消防法
油の種類	
寸法	φ1800×5750L (全長 6520L)
材質	SS-400
板厚	鋼板、鉄板 9mm
マンホール	φ500×150H×4.5mm - 2ヶ所
プロテクター	φ450×3.2mm φ700×3.2mm φ800×3.2mm
固定バンド	FB-90×9 (SS400)×3本 エポキシ樹脂塗布
検査	消防水圧検査 (70kpa)
油面計	1基
製作数	約3630kg
質量	アンカーボルトは別途
備考	



A部分詳細図



タンク・FRPハンドレイアップ接着部・検知層部詳細図



三協機工株式会社

改訂	年月日	内容	担当者	日付	承認	検出	設計	管理番号	客先	股
							Arai	15000L 地下式二重穀貯油槽		
							1/30(A-3)	TOSF-15	件名	股