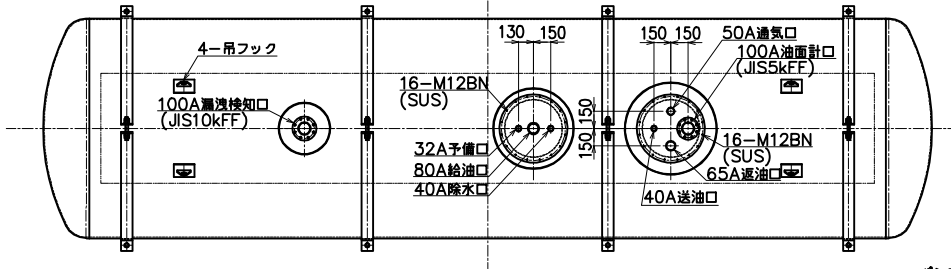
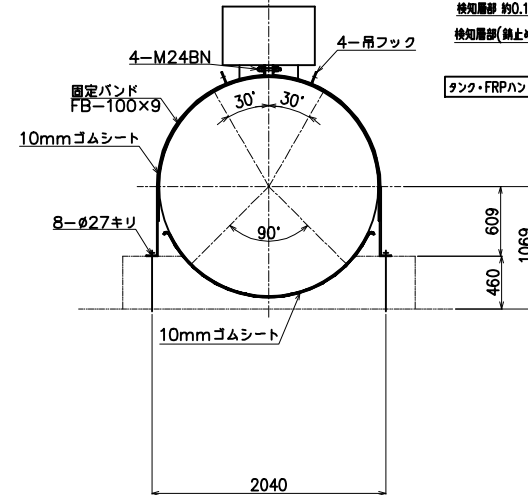
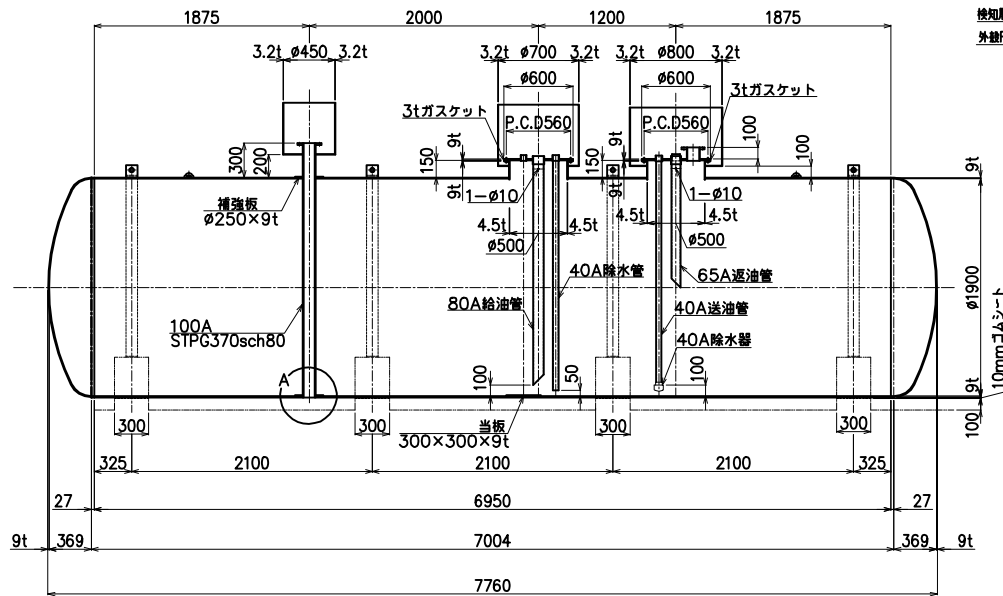
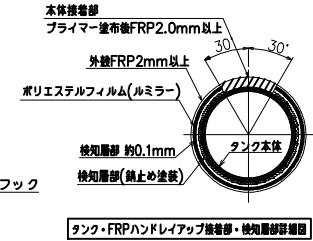
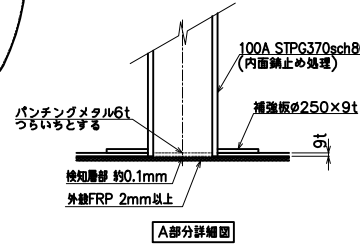


容量計算	
給容量	$\frac{\pi \times 1.9^2}{4} \times 7.004 + 0.09896 \times 1.9^3 \times 2 \times 1000 = 21206L$
空欄率	$(21206L - 20000L) / 21206L \times 100 = 5.69\% \text{---} 1206L$
申請容量	$21206L - 1206L = 20000L$



20000L 地下式二重殻貯油槽 TOSF-20	
適用法規	消防法
油の種類	
寸法	φ1900×6950L (全長 7760L)
材質	SS-400
板厚	胴板、錆板 9mm
マンホール	φ500×150H×4.5mm - 2ヶ所
プロテクター	φ450×3.2mm
	φ700×3.2mm
	φ800×3.2mm
固定バンド	FB-100×9 (SS400)×4本
	エポキシ樹脂塗布
検査	消防水圧検査 (70kpa)
油面計	
製作数	1基
質量	約4500kg
備考	アンカーボルトは別途



三協機工株式会社				日付	承認	検 閲	設 計	管理番号	客 先	股
							Arai			
改訂	年月日	内 容	担 当 検 閲	日 付	図 面 番 号	尺 度		品 名	件 名	股
						1/40(A-3)		20000L 地下式二重層貯油槽 TOSF-20		