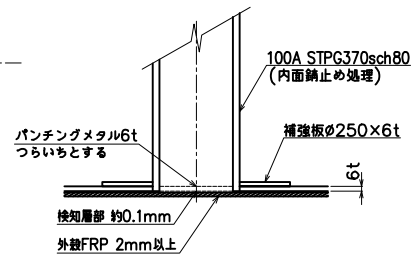


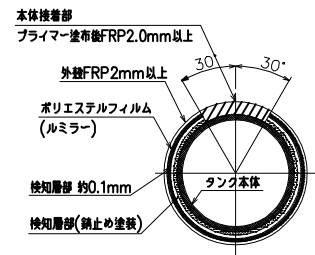
| 容量計算 | |
|------|--------------------------------------------------------------------------------------|
| 総容量 | $(\pi \times 1.3^2 \times 3.69 + 0.09896 \times 1.3^2 \times 2) \times 1000 = 5330L$ |
| 空欄率 | $(5330L - 5000L) / 5330L \times 100 = 6.19\% \approx 330L$ |
| 申請容量 | $5330L - 330L = 5000L$ |



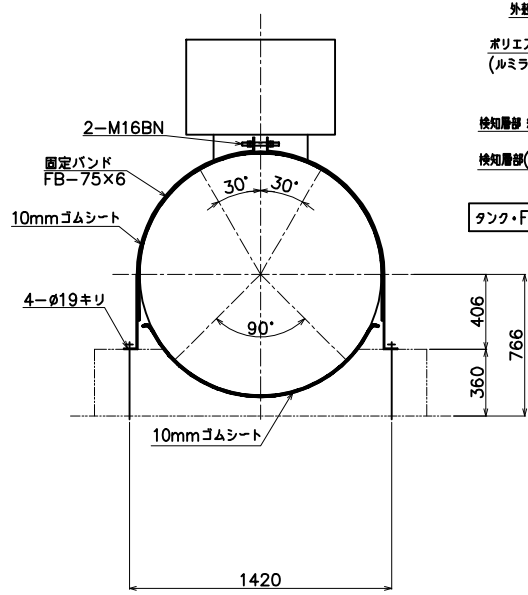
A部分詳細図

5000L 地下式二重殻貯油槽 TOSF-5

| | |
|--------|----------------------------------------|
| 適用法規 | 消防法 |
| 油の種類 | |
| 寸法 | φ1300×3650L (全長 4206L) |
| 材質 | SS-400 |
| 板厚 | 鋼板、鏡板 6mm |
| マンホール | φ500×150H×4.5mm - 2ヶ所 |
| プロテクター | φ450×3.2mm φ700×3.2mm φ800×3.2mm |
| 固定バンド | FB-75×6 (SS400)×2本 エポキシ樹脂塗布 |
| 検査 | 消防水圧検査 (70kpa) |
| 油面計 | |
| 製作数 | 1基 |
| 質量 | 約1310kg |
| 備考 | アンカーボルトは別途 |



タンク・FRPハンドレイアップ接着部・検知層部詳細図



三協機工株式会社

| | | | | | | | | | | | |
|----|-----|----|----|----|----|----|----|-----------|-----------------|----|---|
| 設計 | 年月日 | 内容 | 担当 | 検閲 | 日付 | 承認 | 検図 | 設計 | 管理番号 | 客先 | 取 |
| | | | | | | | | Arai | | | |
| | | | | | | | | 尺度 | 5000L 地下式二重殻貯油槽 | 件名 | 取 |
| | | | | | | | | 1/25(A-3) | TOSF-5 | | |