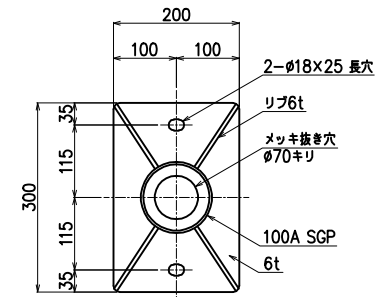
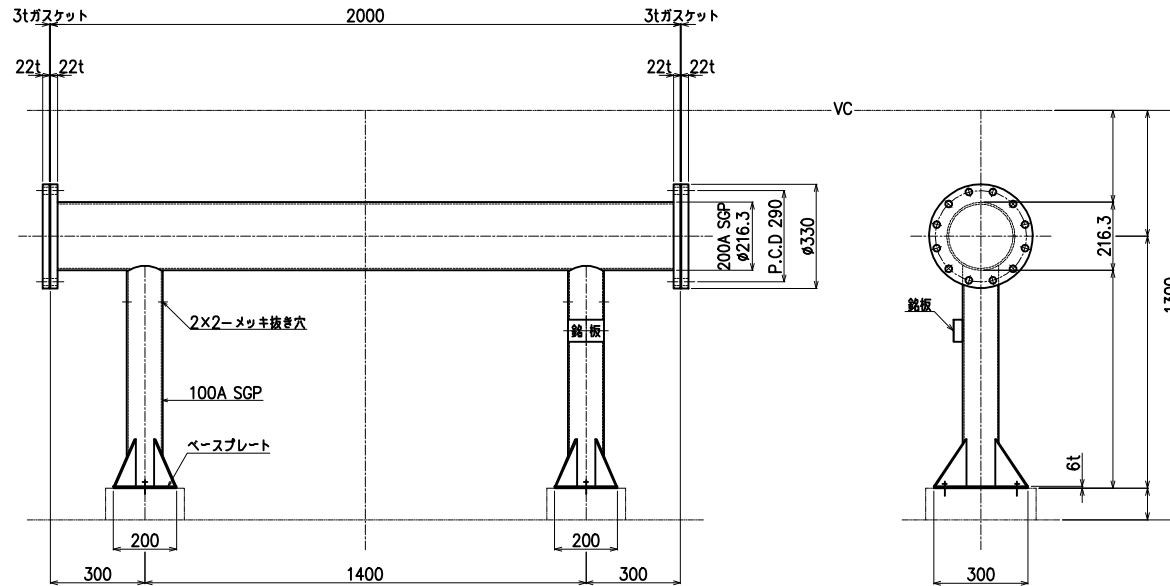


適用法規	
最高使用圧力	MPa
寸法	200A(φ216.3)×2000L
材質	胴板 SGP、平蓋板 SS-400
板厚	胴板 5.8t、平蓋板 22.0t
フランジ	本管 JIS-10kFF ノズル
脚	H 100A SGP×2本
バルブ	
処理	溶融亜鉛メッキ仕上げ(JIS H 8641 2種55)
検査	社内水圧検査 MPa
製作数	1基
質量	約 kg
備考	アンカーボルトは別途 屋内設置



ベースプレート詳細図

三協機工株式会社

取訂 年月日 内容 担当	日付	承認	検図	設計	管理番号	客先	段
	日付	図面番号	尺度	Sasaki	品名		
				1/15(A-3)		件名	段