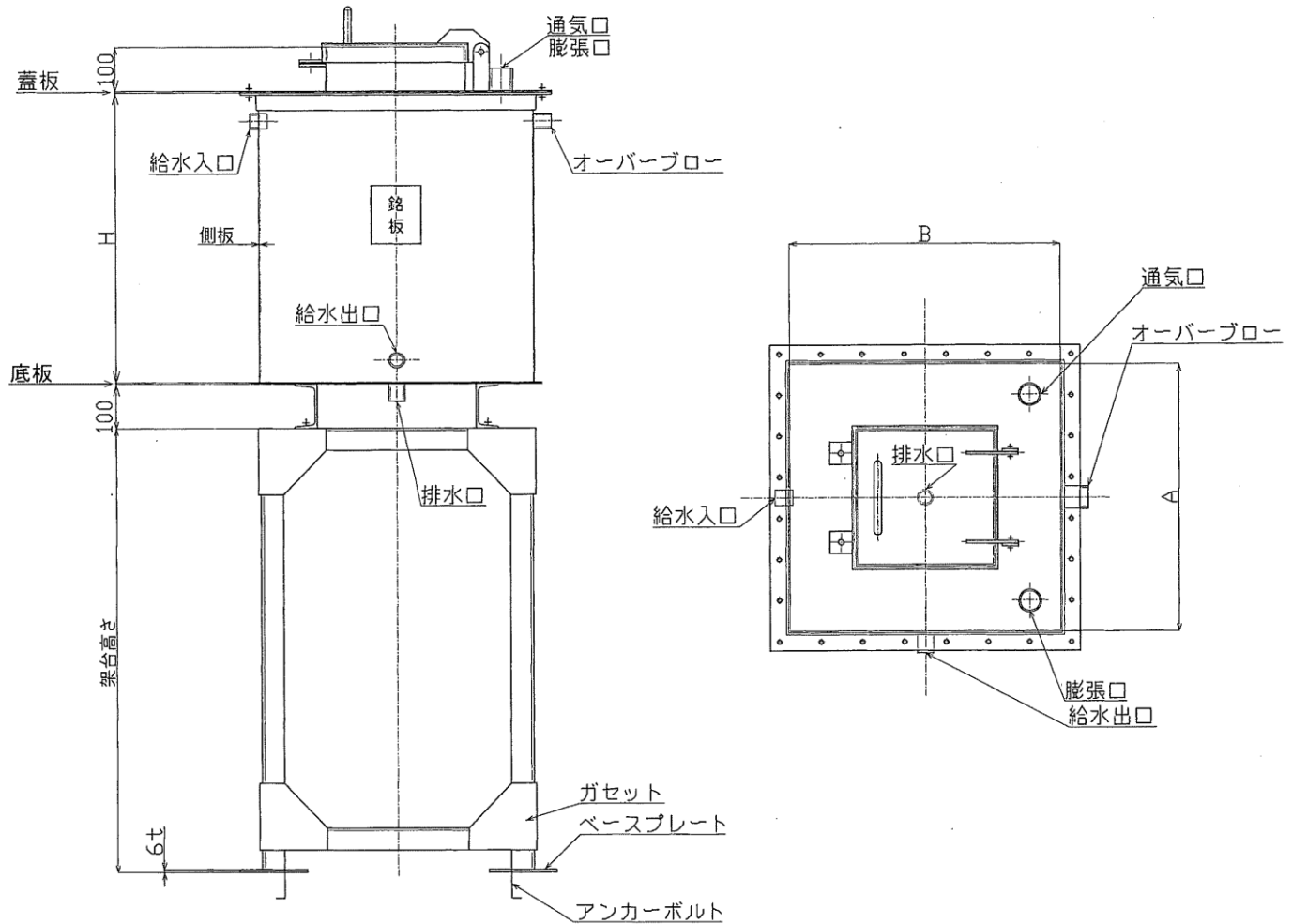


膨張水槽

SET(SS400)
SETU(SUS304)



単位:mm

型式	有効容量 (L)	寸法			板厚						質量(kg) (SS)
		A	B	H	鋼板			SUS			
					蓋板	側板	底板	蓋板	側板	底板	
SET-100	100	500	500	500	5	5	5	3	3	3	50
SET-200	200	600	600	650	5	5	5	3	3	3	70
SET-300	300	700	600	800	5	5	5	3	4	4	110
SET-500	500	800	800	900	5	5	5	3	4	4	150
SET-750	750	900	900	1000	5	5	5	3	4	4	190
SET-1000	1000	1000	1000	1100	5	5	5	3	4	4	250

注 給水入口、給水出口、膨張口、排水口、オーバーフロー、通気口
電極取付座等の取付位置はタンクの据付位置に適合させる。

