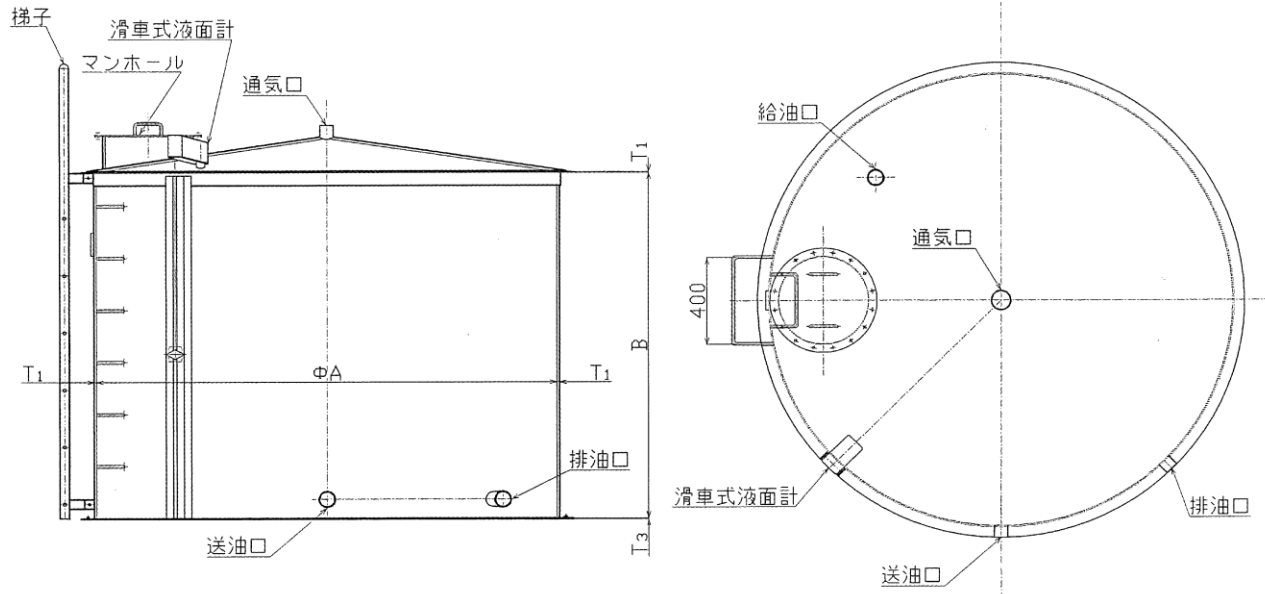


地上式円筒型貯油槽

SMRT



単位:mm

型式	有効容量 (L)	寸法		板厚			質量 (kg)
		A (内径φ A)	B (高さ)	蓋板 (T1)	側板 (T2)	底板 (T3)	
SMRT-1000	1000	950	1524	3.2	3.2	4.5	190
SMRT-1500	1500	1150	1524	3.2	3.2	4.5	240
SMRT-2000	2000	1350	1524	4.5	4.5	6.0	370
SMRT-3000	3000	1500	1850	4.5	6.0	6.0	610
SMRT-4000	4000	1650	2000	4.5	6.0	9.0	720
SMRT-5000	5000	1850	2000	4.5	6.0	9.0	900
SMRT-6000	6000	2050	2000	4.5	6.0	9.0	1030
SMRT-7000	7000	2200	2000	4.5	6.0	9.0	1130
SMRT-10000	10000	2150	3048	4.5	6.0	9.0	1770
SMRT-12000	12000	2350	3000	4.5	6.0	9.0	1940
SMRT-15000	15000	2600	3048	4.5	6.0	9.0	2200
SMRT-18000	18000	2700	3350	4.5	6.0	9.0	2460
SMRT-20000	20000	2750	3660	4.5	6.0	9.0	2650

● 防 錆 外 面 錆 止 め 塗 装 2 回 塗 り

注 給油口、送油口、通気口、排油口、梯子等の取付位置はタンク据付位置に適合させる。