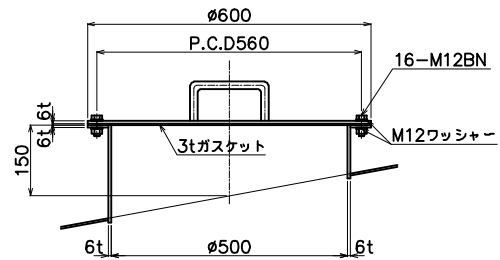
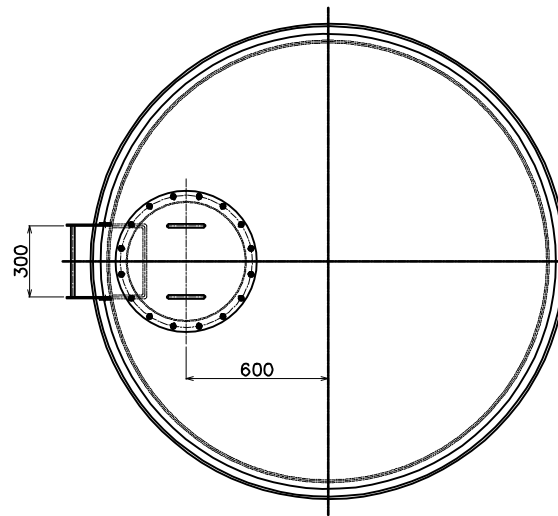


正面図



マンホール詳細図



平面図

適用法規	消防法
油の種類	
申請容量	5000 L
寸法	φ1850×2000H (内寸法)
材質	SS-400
板厚	天板 4.5t 側板 6.0t 底板 9.0t
マンホール	φ500×150H
防錆処理	内面 消防水張り検査後、油拭き仕上げ 外面 錆止め塗装2回塗り仕上げ
液面計	
検査	消防水張り検査
製作数	1基
質量	
備考	屋外設置 アンカーボルトは別途

容量計算	
総容量	$\frac{\pi \times 1.85^2}{4} \times 2.0 \times 1000 = 5373\text{L}$
空欄率	$5373 - 5000 / 5373 \times 100 = 6.94\% \dots 373\text{L}$
申請容量	5373L - 373L = 5000L

三協機工株式会社

改訂	年月日	内容	担当	日付	承認	検図	設計	管理番号	客先	殿
							Sasaki			
							尺度	品名	5000L 地上式円筒型貯油槽 SMRT-5000	件名
							1/20(A-3)			殿