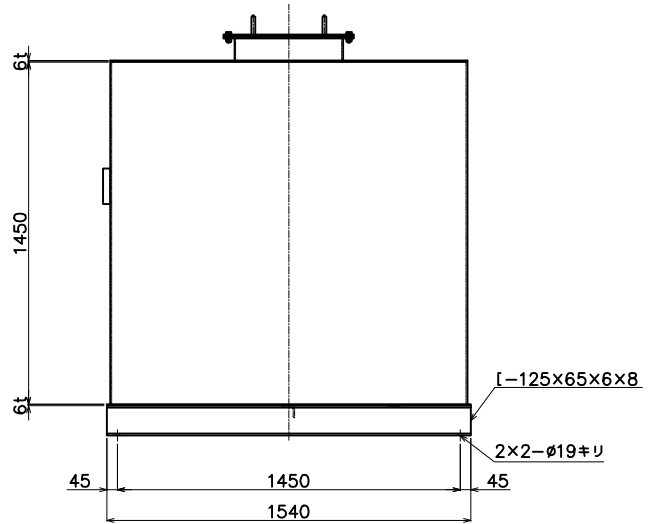
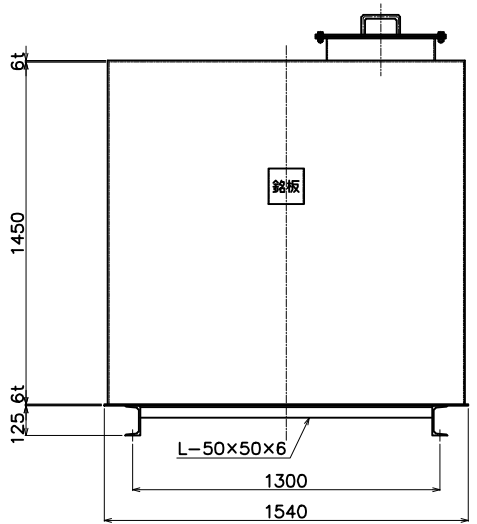


マンホール詳細図

適用法規	消防法
油の種類	
寸法	1500×1500×1450H
材質	SS-400
板厚	天板、側板、底板 6.0t
マンホール	φ450×100H
チャンネル台	[-125×65×6×8
防錆処理	外面 錆止め塗装2回塗り仕上げ
検査	消防水張り検査
液面計	
油面計	
製作数	1基
質量	690kg
備考	アンカーボルトは別途

容量計算	
総容量	$(1.5 \times 1.5 \times 1.45) \times 1000 = 3262.5L$
空欄率	$3262.5 - 3000 / 3262.5 \times 100 = 8.05\% \dots 262.5L$
申請容量	$3262.5L - 262.5L = 3000L$



三協機工株式会社

改訂	年月日	内容	担当	日付	承認	検図	設計	管理番号	客先	股
				日付	図面番号	Sasaki	品名			
							1/20(A-3)			