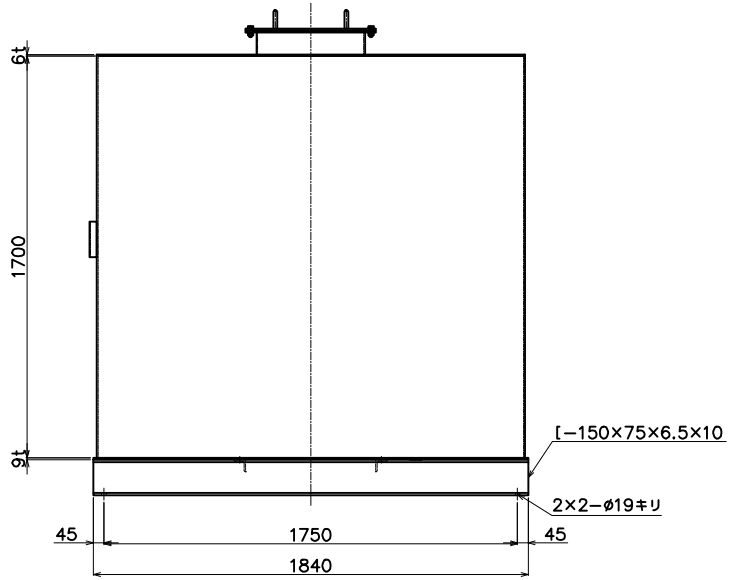
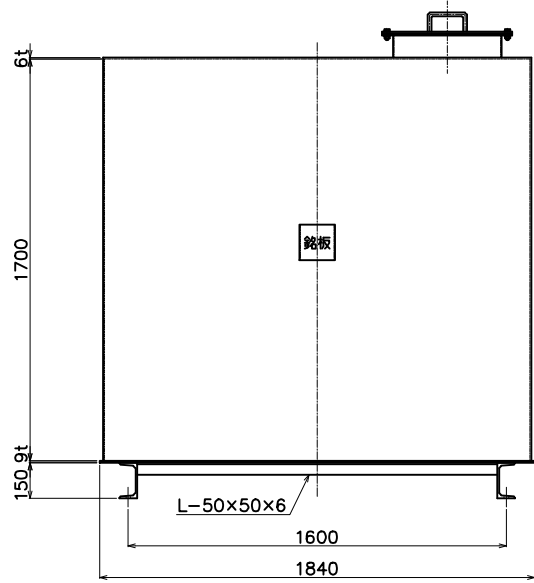


マンホール詳細図

適用法規	消防法
油の種類	
寸法	1800×1800×1700H
材質	SS-400
板厚	天板、側板 6.0t 底板 9.0t
マンホール	φ450×100H
チャンネル台	[-150×75×6.5×10
防錆処理	外面 錆止め塗装2回塗り仕上げ
検査	消防水張り検査
液面計	
油面計	
製作数	1基
質量	1050kg
備考	アンカーボルトは別途

容量計算	
総容量	(1.8×1.8×1.7)×1000=5508L
空欄率	5508-5000/5508×100=9.22% ...508L
申請容量	5508L-508L=5000L



三協機工株式会社

設計	年月日	内容	担当	日付	承認	検図	設計	管理番号	客先	殿
							Sasaki			
						図面番号	尺度	品名	5000L 角型貯油槽 SMT-5000	件名
							1/20(A-3)			