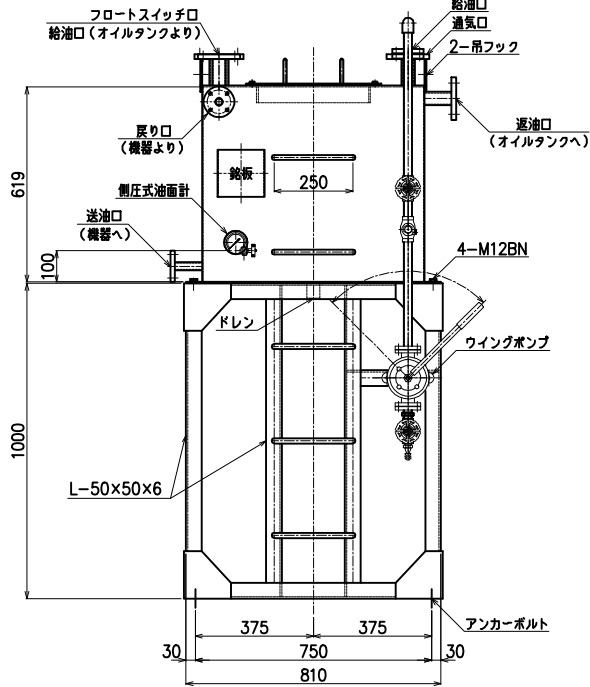
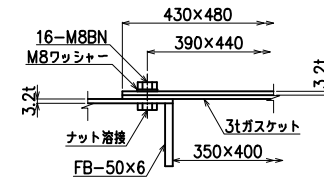


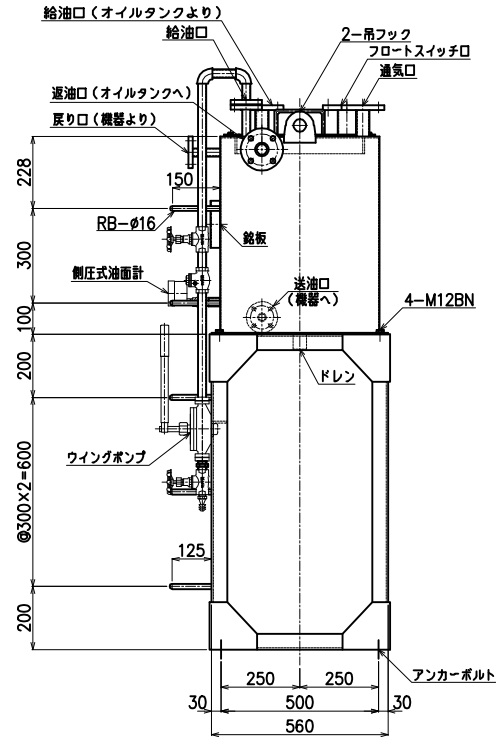
平面図



正面図



マンホール詳細図



側面図

油の種類	
申請容量	195L
寸法	700×500×619H (内寸法)
材質	SS-400
板厚	天板4.5t、側板4.5t、底板4.5t
マンホール	350×400
防錆処理	内面 消防水張り検査後油拭き仕上げ
	外面 錆止め塗装2回塗り仕上げ
	架台 錆止め塗装2回塗り仕上げ
液面計	側圧式
フロートスイッチ	
フランジ	100H JIS- kFF
架台	1000H L-50×50×6
検査	消防水張り検査
製作数	1基
質量	本体 約65kg 架台 約80kg
備考	アンカーボルトは別途 屋内設置

容量計算	
総容量	$(0.7 \times 0.5 \times 0.619) \times 1000 = 216.65L$
空間率	$216.65 - 195 / 216.65 \times 100 = 10\% \dots 21.65L$
申請容量	$216.65L - 21.65L = 195L$

三協機工株式会社

改訂	年月日	内容	担当	日付	承認	検図	設計	管理番号	客先	殿
				日付	図面番号	Sasaki	品名	195L 燃料小出槽 SMT-F195		
							1/15(A-3)			