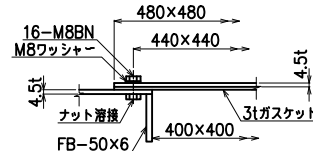
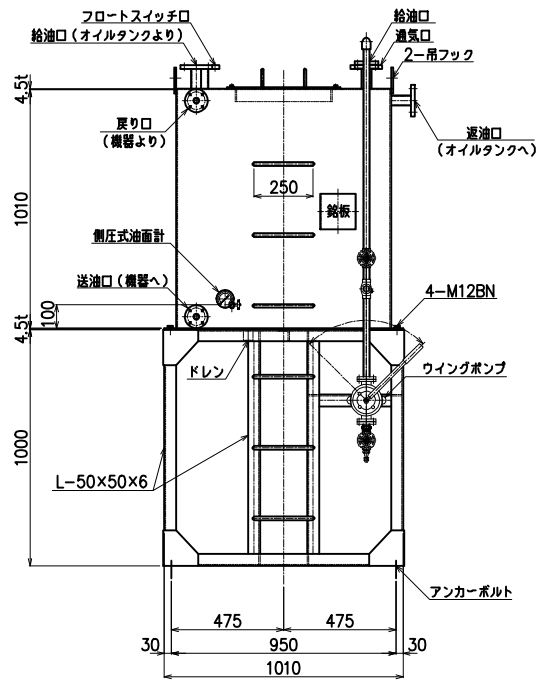


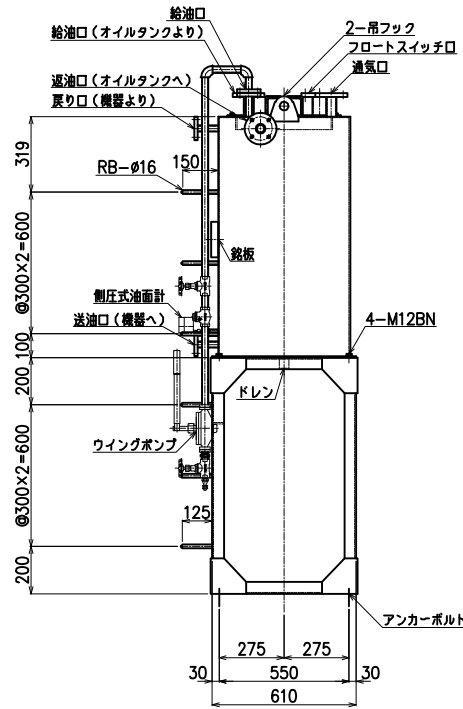
平面図



マンホール詳細図



正面図



側面図

油の種類	
申請容量	450L
寸法	900×550×1010H (内寸法)
材質	SS-400
板厚	天板4.5t、側板4.5t、底板4.5t
マンホール	400×400
防錆処理	内面 消防水張り検査後油拭き仕上げ 外面 錆止め塗装2回塗り仕上げ 架台 錆止め塗装2回塗り仕上げ
液面計	側圧式
フロートスイッチ	
フランジ	100H JIS- kFF
架台	1000H L-50×50×6
検査	消防水張り検査
製作数	1基
質量	本体 約155kg 架台 約90kg
備考	アンカーボルトは別途 屋内設置

容量計算	
総容量	$(0.9 \times 0.55 \times 1.01) \times 1000 = 499.95L$
空間率	$499.95 - 450 / 499.95 \times 100 = 10\% \rightarrow 49.95L$
申請容量	$499.95L - 49.95L = 450L$

三協機工株式会社

改訂	年月日	内容	担当	日付	承認	検図	設計	管理番号	客先	殿
				日付	図面番号	尺度	品名	450L 燃料小出槽 SMT-F450		
							1/20(A-3)			