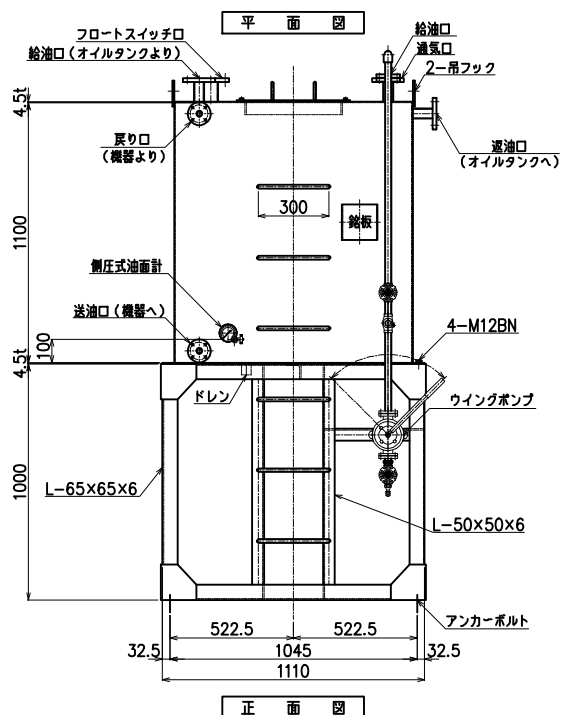
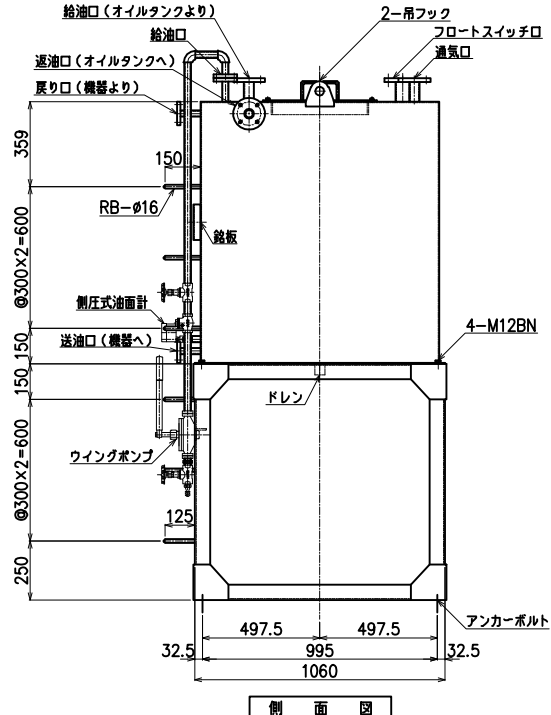


マンホール詳細図



正面図



側面図

油の種類	
申請容量	990L
寸法	1000×1000×1100H (内寸法)
材質	SS-400
板厚	天板4.5t、側板4.5t、底板4.5t
マンホール	450×450
防錆処理	内面 消防水張り検査後油拭き仕上げ 外面 錆止め塗装2回塗り仕上げ 架台 錆止め塗装2回塗り仕上げ
液面計	側圧式
フロートスイッチ	
フランジ	100H JIS- kFF
架台	1000H L-65×65×6
検査	消防水張り検査
製作数	1基
質量	本体 約255kg 架台 約125kg
耐震	
備考	アンカーボルトは別途 屋内設置

容量計算	
総容量	(1.0×1.0×1.1)×1000=1100L
空間率	1100-990/1100×100=10%…110L
申請容量	1100L-110L=990L

三協機工株式会社

改訂	年月日	内容	担当	日付	承認	検図	設計	管理番号	客先	段
				日付	図面番号	Sasaki	品名			
							1/20(A-3)			