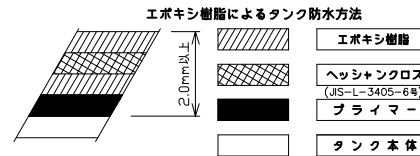
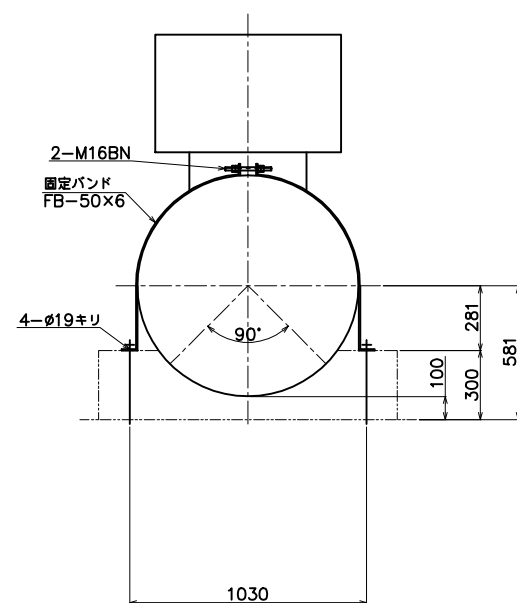
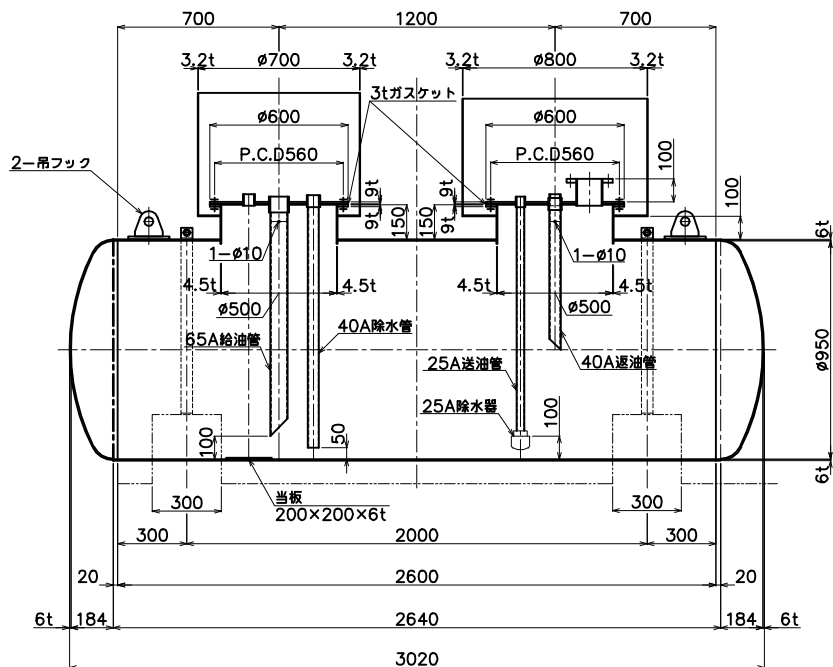


容量計算	
輸容量	$(\pi \times 0.95^2 \times 2.64 + 0.09896 \times 0.95^2 \times 2) \times 1000 = 2040L$
空容量	$(2040L - 1900L) / 2040L \times 100 = 6.9\% \rightarrow 140L$
申請容量	$2040L - 140L = 1900L$



1900L 地下式オイルタンク TO-1.9	
適用法規	消防法
油の種類	
寸法	φ950×2600L (全長 3020L)
材質	SS-400
板厚	胴板、鏡板 6mm
マンホール	φ500×150H×4.5mm - 2ヶ所
プロテクター	φ700×3.2mm φ800×3.2mm
固定バンド	FB-50×6 (SS400)×2本 エポキシ樹脂塗布
検査	消防水圧検査 (70kpa)
油面計	
製作数	1基
質量	約770kg
備考	アンカーボルトは別途



三協機工株式会社

日付	承認	検	図	設計	管理番号	客先	股
				Arai			
取訂年月日	内	担当	検	日付	品名	股	