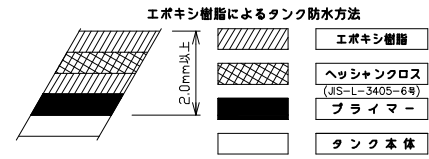
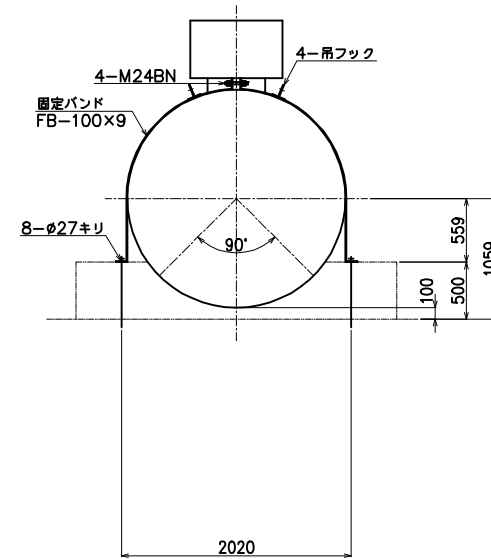
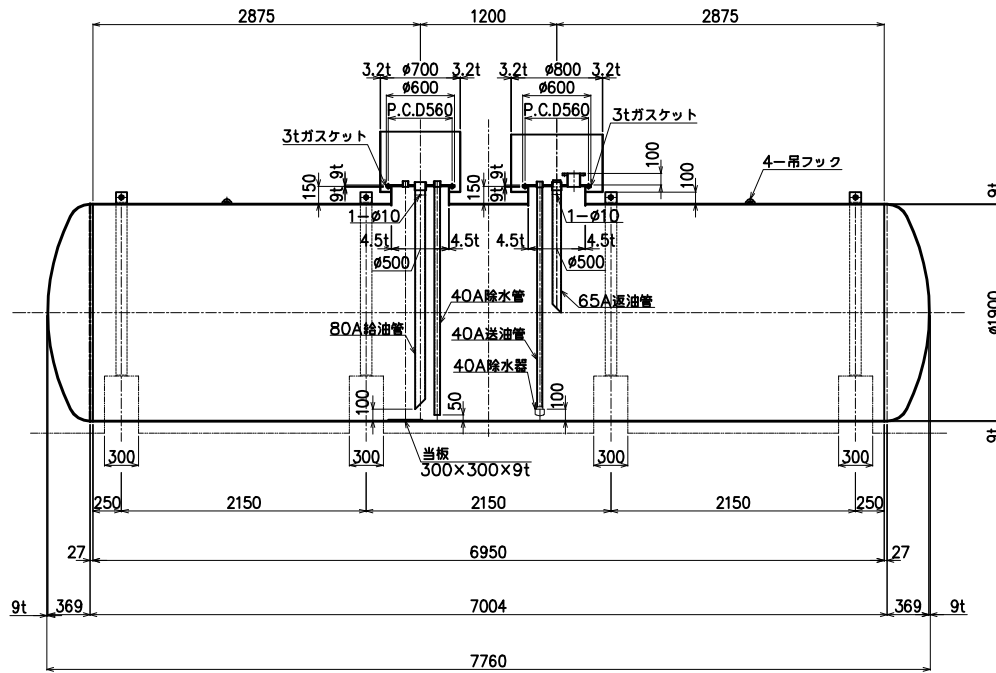


容量計算	
軸容量	$(\frac{\pi \times 1.9^2}{4} \times 7.004 + 0.09896 \times 1.9^2 \times 2) \times 1000 = 21206L$
空容量	$(21206L - 20000L) / 21206L \times 100 = 5.69\% \text{---} 1206L$
申請容量	21206L - 1206L = 20000L



20000L 地下式オイルタンク TO-20	
適用法規	消防法
油の種類	
寸法	φ1900×6950L (全長 7760L)
材質	SS-400
板厚	胴板、端板 9mm
マンホール	φ500×150H×4.5mm - 2ヶ所
プロテクター	φ700×3.2mm φ800×3.2mm
固定バンド	FB-100×9 (SS400)×4本 エポキシ樹脂塗布
検査	消防水圧検査 (70kpa)
油面計	
製作数	1基
質量	約4410kg
備考	アンカーボルトは別途



三協機工株式会社

管理番号	客先	殿
品名	件名	殿
20000L 地下貯油槽 TO-20		
設計	図面番号	尺度
Arai		1/40(A-3)
日付	承認	検図
改訂	年月日	内容