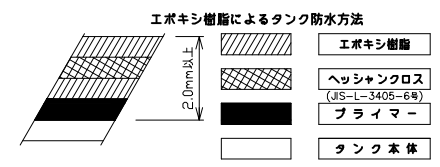
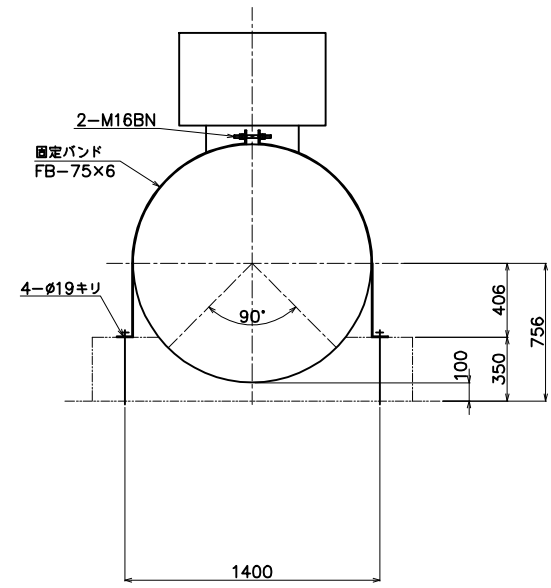
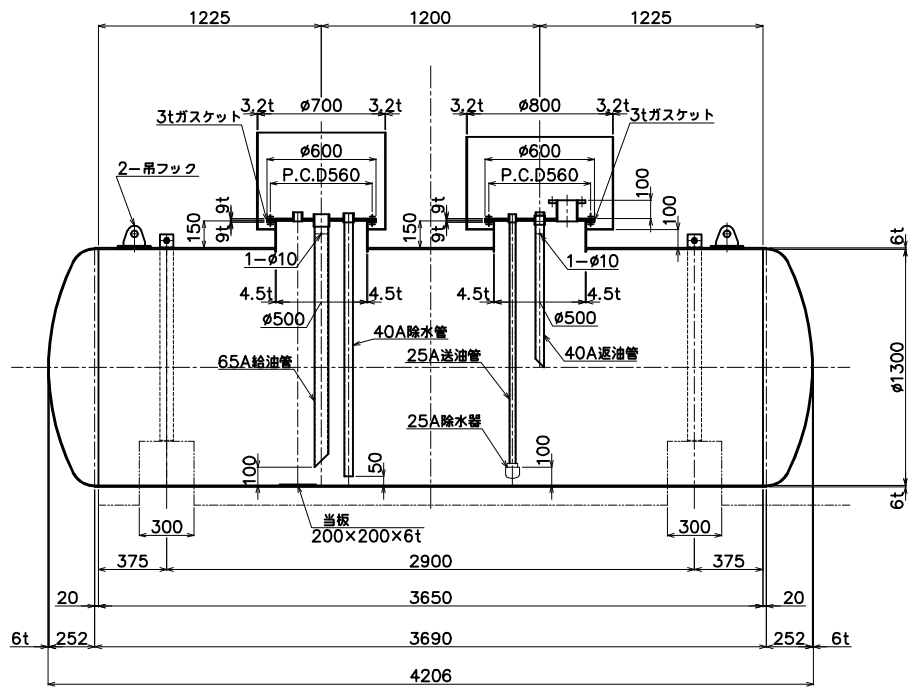


容量計算	
総容量	$\frac{\pi \times 1.3^2}{4} \times 3.69 + 0.09896 \times 1.3^2 \times 2 \times 1000 = 5330L$
空容量	$(5330L - 5000L) / 5330L \times 100 = 6.19\% \text{---} 330L$
申請容量	5330L - 330L = 5000L



5000L 地下式オイルタンク TO-5	
適用法規	消防法
油の種類	
寸法	φ1300×3650L (全長 4206L)
材質	SS-400
板厚	鋼板、鏡板 6mm
マンホール	φ500×150H×4.5mm - 2ヶ所
プロテクター	φ700×3.2mm φ800×3.2mm
固定バンド	FB-75×6 (SS400)×2本 エポキシ樹脂塗布
検査	消防水圧検査 (70kpa)
油面計	
製作数	1基
質量	約1300kg
備考	アンカーボルトは別途



三協機工株式会社			日付	承認	検 閲	設 計	管理番号	客 先	股
						Arai			
取 訂	年 月 日	内 容	担 当	日 付	図 面 番 号	尺 度	品 名	件 名	股
						1/25(A-3)	5000L 地下貯油槽 TO-5		