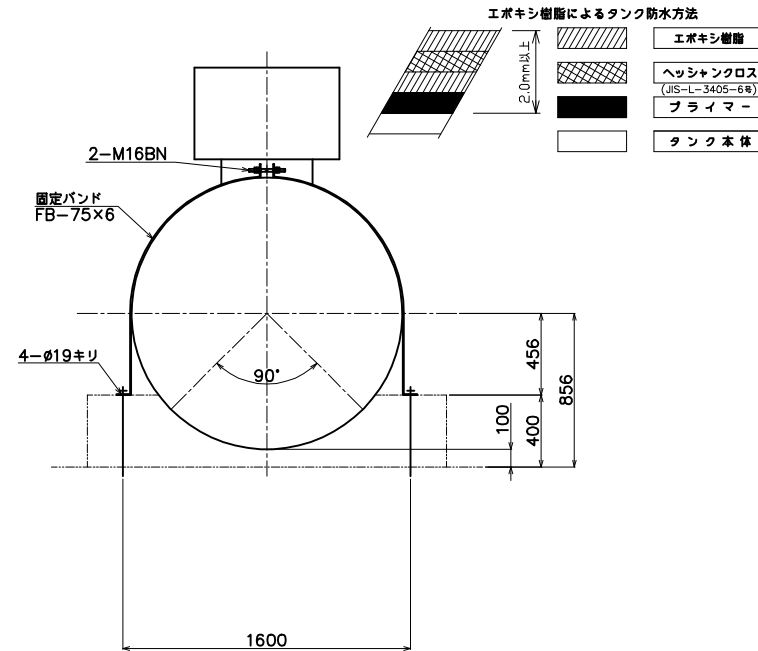
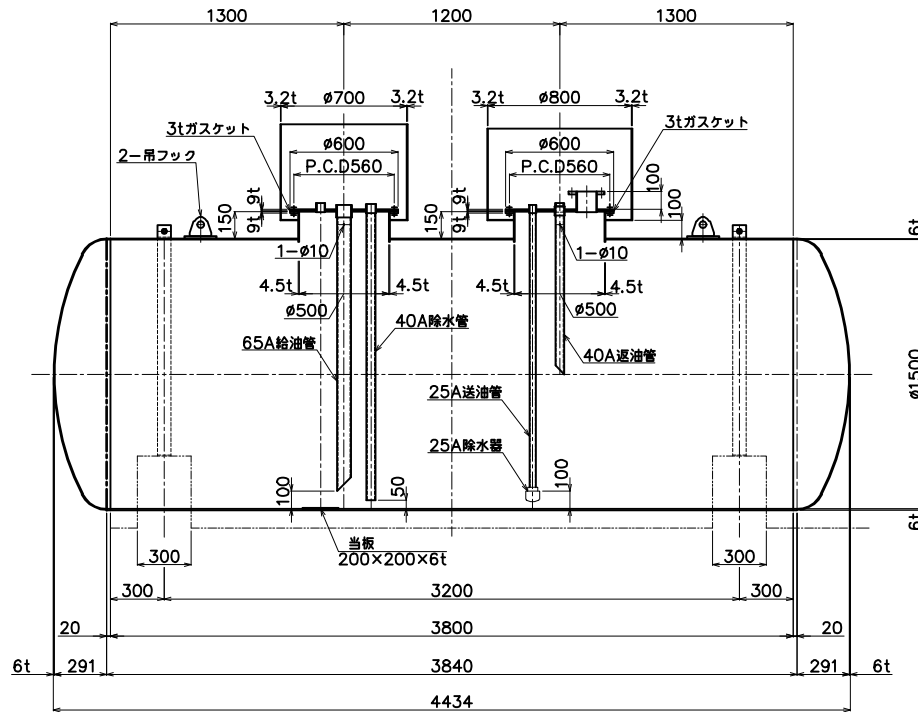


容量計算	
総容量	$(\frac{\pi \times 1.5^2}{4} \times 3.84 + 0.09896 \times 1.5^2 \times 2) \times 1000 = 7450L$
空欄率	$(7450L - 7000L) / 7450L \times 100 = 6.04\% \text{ --- } 450L$
申請容量	$7450L - 450L = 7000L$

7000L 地下式オイルタンク TO-7	
適用法規	消防法
油の種類	
寸法	φ1500×3800L (全長 4434L)
材質	SS-400
板厚	胴板、鏡板 6mm
マンホール	φ500×150H×4.5mm - 2ヶ所
プロテクター	φ700×3.2mm φ800×3.2mm
固定バンド	FB-75×6 (SS400)×2本 エポキシ樹脂塗布
検査	消防水圧検査 (70kpa)
油面計	
製作数	1基
質量	約1530kg
備考	アンカーボルトは別途



<h1>三協機工株式会社</h1>					日付	承認	検閲	設計	管理番号	客先	股
								Arai			
設計	年月日	内容	担当	検閲	日付	図面番号	尺度	1/25(A-3)			