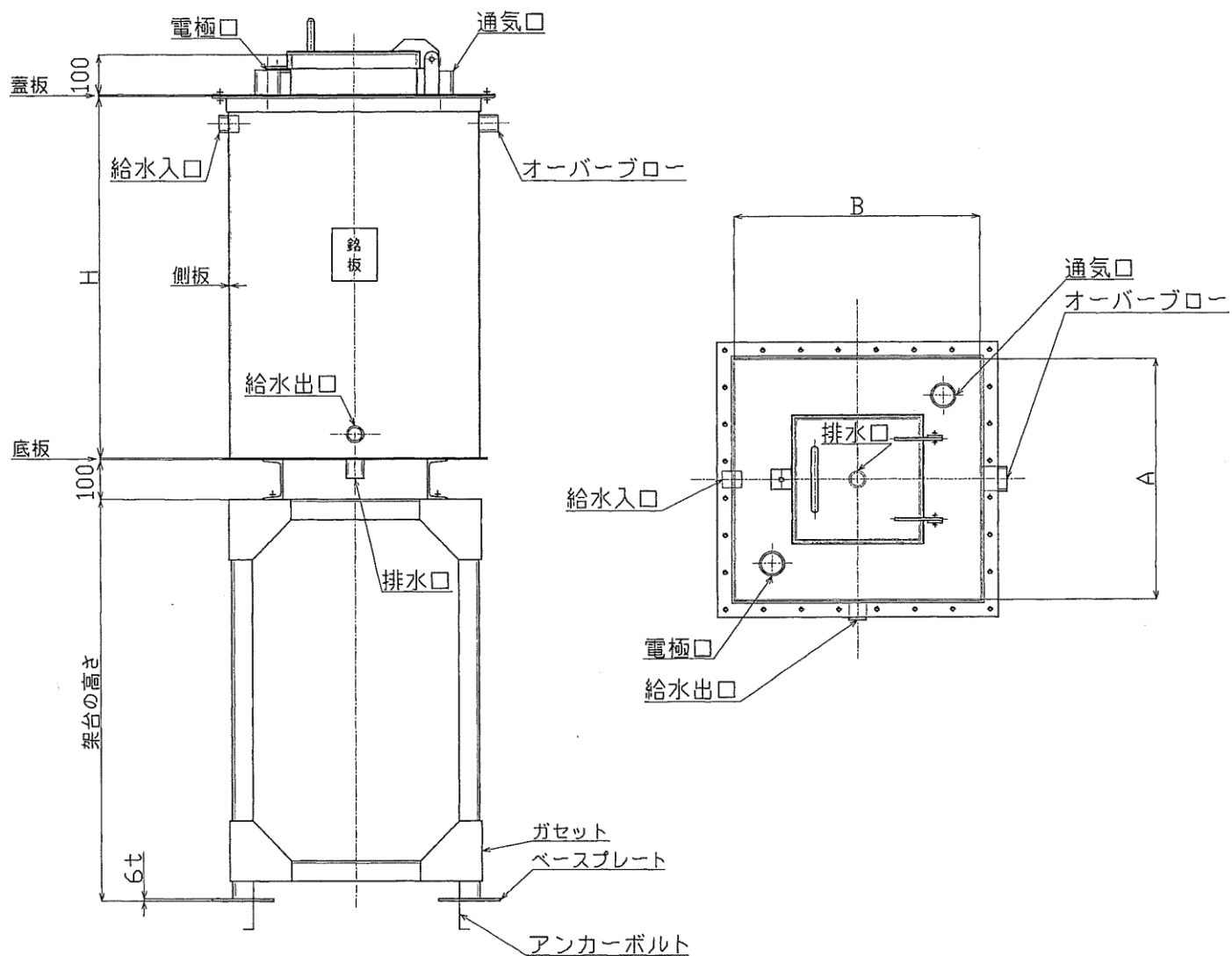


# 消火用水槽

SFT(SS400)  
SFTU(SUS304)



単位:mm

型式	有効容量 (L)	寸法			板厚						質量(kg) (SS)
		A	B	H	鋼板			SUS			
					蓋板	側板	底板	蓋板	側板	底板	
SFT-200	200	600	600	900	5	5	5	3	3	3	80
SFT-500	500	800	800	1100	5	5	5	3	4	4	180
SFT-1000	1000	1000	1000	1000	5	5	5	3	4	4	270

注 給水入口、給水出口、膨張口、排水口、オーバーフロー、通気口  
電極取付座等の取付位置はタンクの据付位置に適合させる。